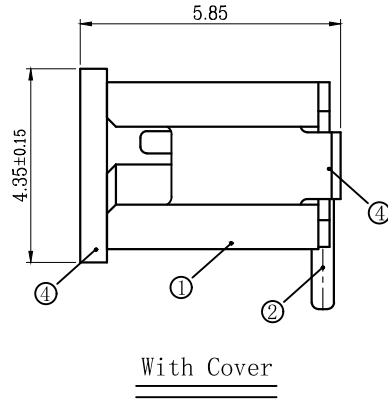
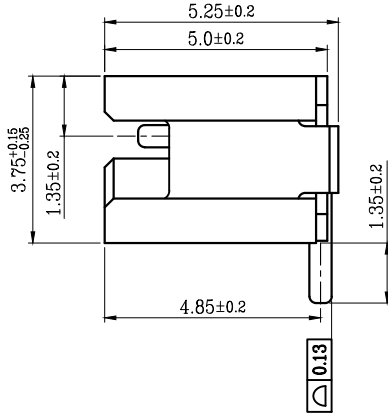
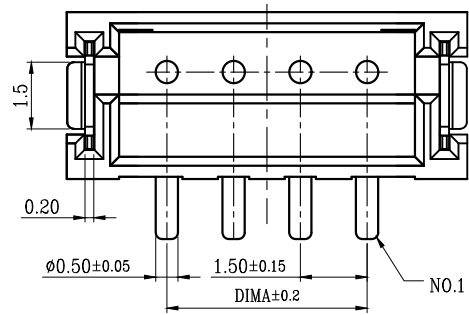
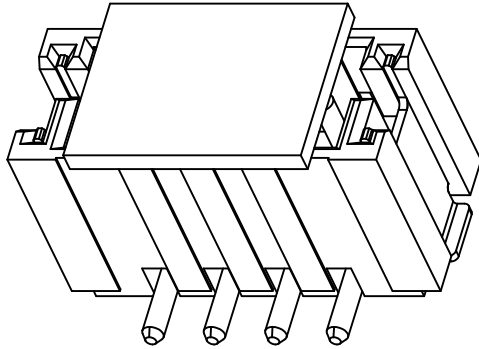
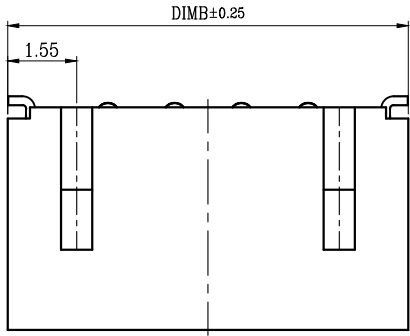


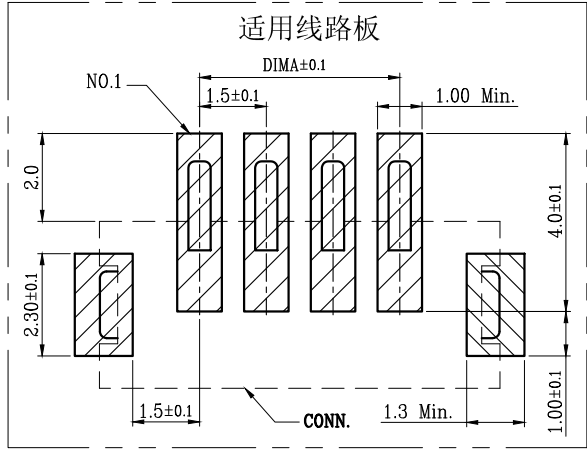
版次	变更摘要	日期
0	新产品发行	2017/11/03
1	更改焊片预断位置, 提高生产效率	2021/07/14
2	加高焊片总高度, 提高共面度的良率	2022/9/5

序号	品名	材质
①	1.5- L型立式WTB胶芯	LCP 自然色
②	1.5- L型立式WTB端子	铜合金/表面镀锡
③	1.5- L型立式WTB焊片	铜合金/表面镀锡
④	1.5- L型立式WTB吸盖	LCP 自然色



CKT	DIM A	DIM B
2	1.50	6.00
3	3.00	7.50
4	4.50	9.00
5	6.00	10.50
6	7.50	12.00
7	9.00	13.50
8	10.50	15.00
9	12.00	16.50
10	13.50	18.00
11	15.00	19.50
12	16.50	21.00
13	18.00	22.50
14	19.50	24.00
15	21.00	25.50
16	22.50	27.00
17	24.00	28.50
18	25.50	30.00
19	27.00	31.50
20	28.50	33.00

- 技术指标:
- 塑件表面应光洁、无毛边、无明显收缩、缺陷、裂纹等现象。
 - 温度范围: -25° C~85° C.
 - 额定电压: 100V, AC/DC.
 - 接触电阻: ≤0.02Ω.
 - 绝缘电阻: ≥500MΩ.
 - 额定电流: 1A, AC/DC.
 - 产品料号:



WT150LL-**-** * ** **

NO OF CKT (产品PIN数) 00 胶芯有LOGO:WD
 0W 胶芯无LOGO

Plating(电镀方式) Packing(包装方式)

0:端子全雾锡 T:TUBE管装
 4:端子全亮锡 R:TAPE & REEL卷装
 C:TAPE & REEL WITH
 COVER加吸盖卷装



深圳市虹成电子有限公司

品名 (TITLE)	1.50 Pitch L型立式WTB	制图 (DR)	ANLAN
料号 (DWG.NO)	HCZZ0068-8	校对 (CHKD)	李绍宗
比例 (SCALE)	1:1	审核 (APPD)	黄志明
单位 (UNITS)	mm	张数 (SHEET)	1 OF 1
比例 (SCALE)	1:1	尺寸 (SIZE)	A4
比例 (SCALE)	1:1	版本 (REV)	A

一般公差 (TOLERANCE)			
X ±0.50	JX ±1.0		
X ±0.20	XX ±0.5		
ANGLES ±1°			